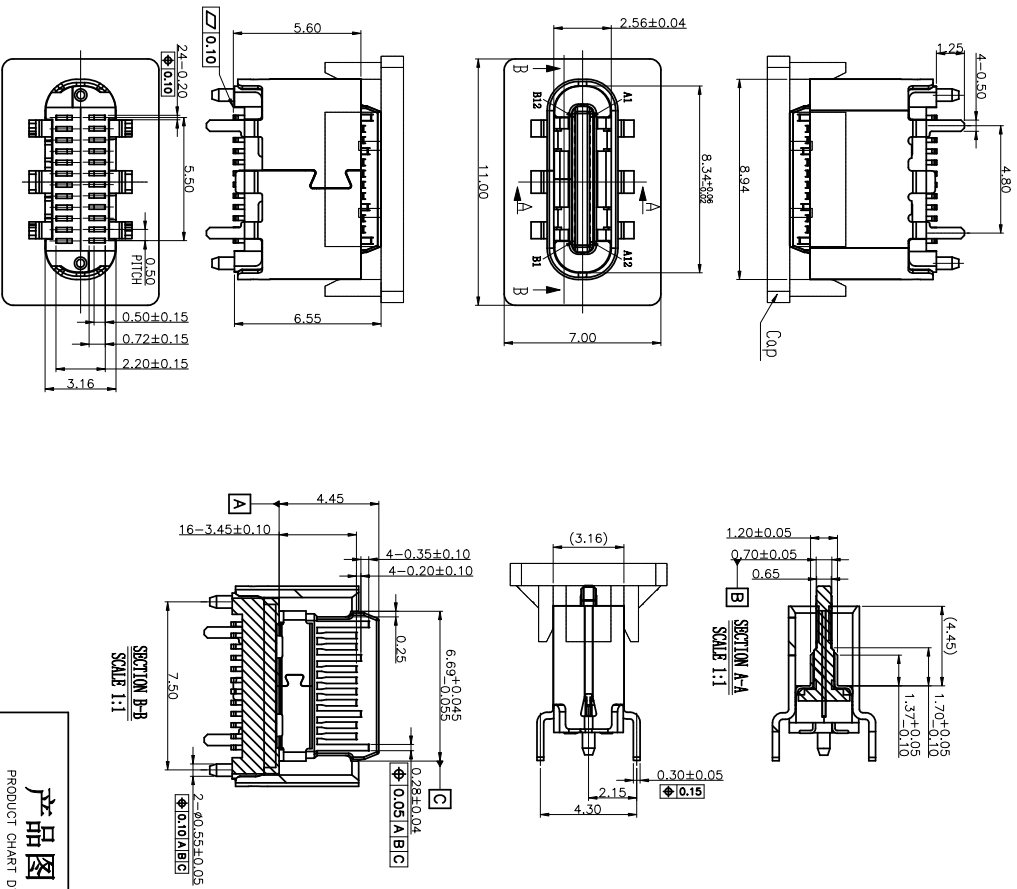


ROHS 客户图

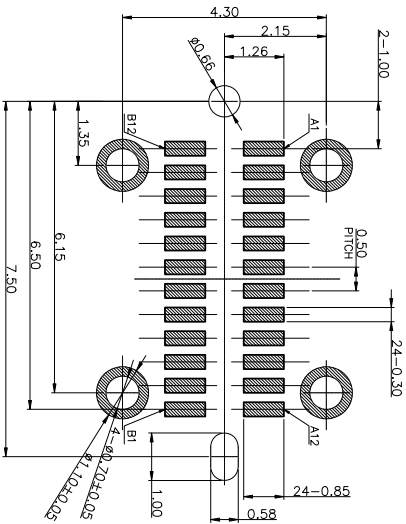
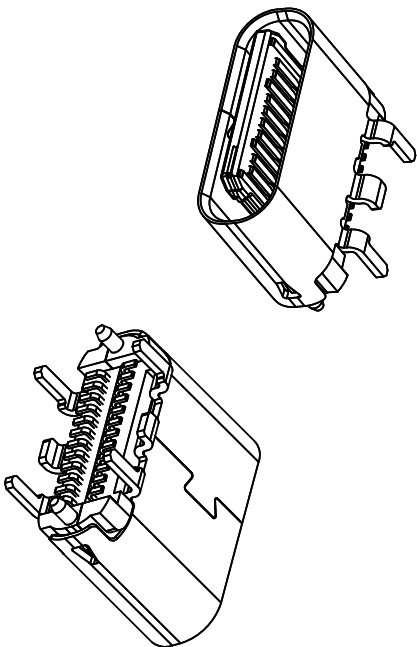


- NOTES:
1. MATERIAL: LCP UL94 V-0
MOLDING: COPPER ALLOY.
CONTACT: GOLD PLATING ALL OVER 50u" Min NICKEL AND 100u" Min Tin ALL OVER 50u" Min NICKEL ON SOLDER AREA
 2. MECHANICAL: SHELL: SUS304-H,T=0.30±0.03mm
50u" NICKEL PLATING OVER ALL.
SHILD: SUS304-H,T=0.12±0.03mm
 3. ELECTRICAL: INSERTION: 5~20N.
EXTRACTION: 8~20N AFTER TEST .
DURABILITY: 10000 CYCLES
 4. ENVIRONMENTAL: CURRENT: 5A FOR VBUS;
1.25A FOR GND PIN,
0.25A FOR OTHER.
VOLTAGE: 20 V MAX
WITHSTANDING VOLTAGE: 100V AC R.M.S
CONTACT RESISTANCE: 40mΩ MAX.
INSULATION RESISTANCE: 100MΩ MIN.
TEMPERATURE RANGE -55°C ~ +85°C

<p>产品图 PRODUCT CHART DWG</p>		<p>公差一览表 TOLERANCE UNLESS OTHERWISE</p> <table border="1"> <tr> <td>X</td> <td>±0.30</td> <td>X'</td> <td>±5°</td> </tr> <tr> <td>XX</td> <td>±0.25</td> <td>XX'</td> <td>±2°</td> </tr> <tr> <td>XXX</td> <td>±0.15</td> <td>XXX'</td> <td>±0.5°</td> </tr> </table>		X	±0.30	X'	±5°	XX	±0.25	XX'	±2°	XXX	±0.15	XXX'	±0.5°
X	±0.30	X'	±5°												
XX	±0.25	XX'	±2°												
XXX	±0.15	XXX'	±0.5°												
<p>单位 UNITS</p>		<p>MM</p>													
<p>比例 SCALE</p>		<p>1:1</p>													
<p>日期 DATE</p>		<p>2009/10/20</p>													
<p>制图 DRAWING</p>		<p>林属升</p>													
<p>审核 CHKD</p>		<p>郭治富</p>													
<p>核准 APRD</p>		<p>郭治富</p>													
<p>产品料号 PRODUCT PART NO.</p>		<p>918-418K202AY40000</p>													
<p>产品名称 PRODUCT NO.</p>		<p>TPP-C3 1# 垂直立式四脚有柱双排贴片 5.6LCP 垂直 24PIN</p>													
<p>角法 VIEW</p>		<p>版本 VER</p>													
		<p>A0</p>													

深圳市精拓金电子有限公司

RoHS 客户图



RECOMMENDED P.C.B. LAYOUT (T:1.00mm)
TOLERANCE UNSPECIFIED ±0.05mm
SCALE: 2:1

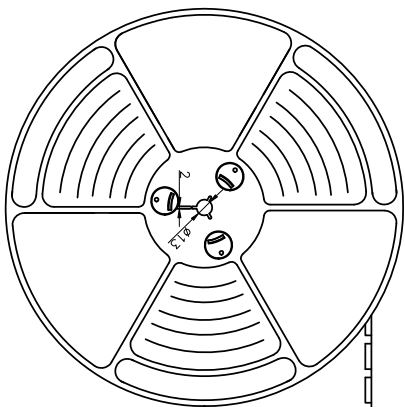
目錄 MAPX A0	變更內容 MODIFICATION NEW	日期 DATE 09-10-20
------------------	-----------------------------	------------------------

PIN	Signal Name	PIN	Signal Name
A1	GND	B12	GND
A2	SSTXp1	B11	SSRXp1
A3	SSTXn1	B10	SSRXn1
A4	VBUS	B9	VBUS
A5	CC1	B8	SBU2
A6	Dp1	B7	Dn2
A7	Dn1	B6	Dp2
A8	SBU1	B5	CC2
A9	VBUS	B4	VBUS
A10	SSRXn2	B3	SSTXn2
A11	SSRXp2	B2	SSTXp2
A12	GND	B1	GND

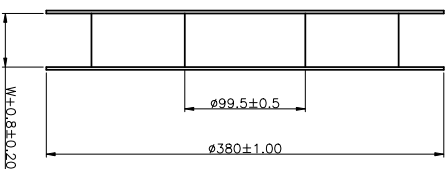
产品图 PRODUCT CHART DWG		深圳市精拓金电子有限公司	
公差一览表 TOLERANCE UNLESS OTHERWISE		单位 UNITS MM	制图 DRAWING 林属升
X	±0.30	X'	±5°
X	±0.25	X''	±2°
.XX	±0.30	.XX'	±1°
.XXX	±0.15	.XXX'	±0.5°
日期 DATE	2009/10/20	审核 CHKD	郭治富
日期 DATE	2009/10/20	核准 APPD	郭治富
产品料号 PRODUCT PART NO.	918-418K202AY40000	产品名称 PRODUCT NO.	TYPE-C3.1母座直立式四脚有挂双排贴片 5.6LCT黑24PIN
角法 VIEW		版本 VER	A0

ROHS 客户图

目錄 MAPX	变更内容 MODIFICATION	日期 DATE
A0	NEW	09-10-20

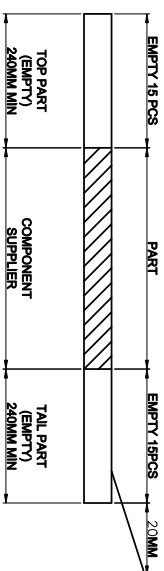


出料方向
PULL OUT DIRECTEON

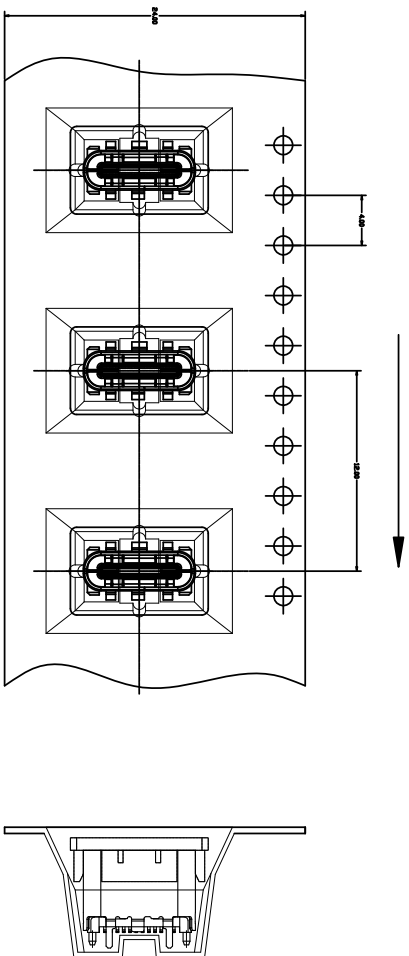


NOTES

1. 帶子引導長度
LEAD TAPE LENGTH
出料方向
PULL OUT DIRECTEON



2. 出貨運輸過程中一定注意：
THIS REQUIREMENT SHOULD BE APPLIED AT SHIPMENT：
卷帶在運輸過程中不能數開
PEELING OFF SHOULD NOT BE ALLOWED DURING TRANSPORTATION



产品图

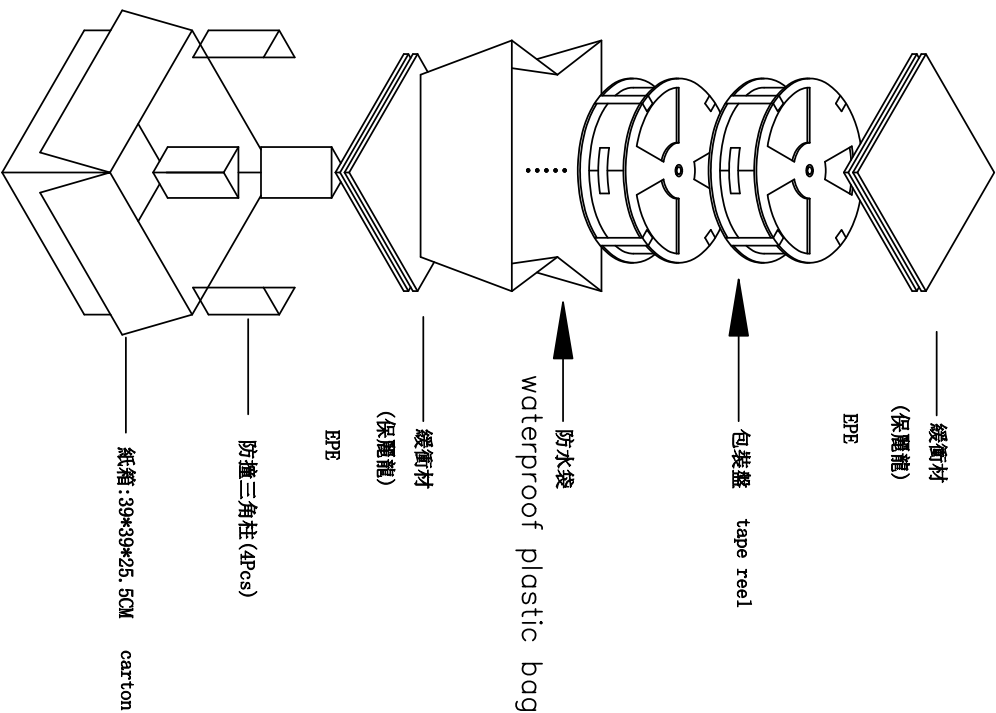
PRODUCT CHART DWG

深圳市精拓金电子有限公司

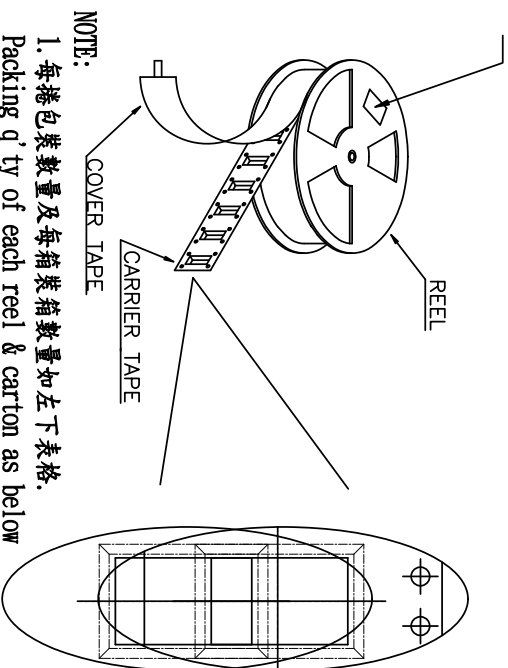
公差一览表

公差一览表		单位		制图		产品料号	
TOLERANCE UNLESS OTHERWISE		UNITS		DRAWING		PRODUCT PART NO.	
X	±0.30	X'	±5°	审核	林属升	918-418K202AY40000	TYPE-C3, 1排垂直立式四脚有注双排贴片 5. 6LCP 黑胶24PIN
X	±0.25	X'	±2°	核准	郭治富		
.XX	±0.30	.XX'	±1°	日期	郭治富		
.XXX	±0.15	.XXX'	±0.5°	日期	2009/10/20		

ROHS 客户图



at small positioning hole of the carrier tape side).
 標籤黏貼處 (朝捲裝包材的小定位孔一側)
 Location of label sticking (label)



- NOTE:**
1. 每捲包裝數量及每箱裝箱數量如左下表格。
Packing q'ty of each reel & carton as below table shown.
 2. 以上膠帶覆蓋下包裝帶經包裝機熱熔包裝
Use cover tape to cover and hot melt machine to seal up.
 3. 每個紙箱放2個珍珠棉
Every carton use 2pcs EPE.
 4. 將裝滿產品的卷盤放入紙箱並以膠帶封口
Put reels in the carton and use adhesive tape to seal up.

目錄 MAPX A0	修改內容 MODIFICATION NEW	日期 DATE 09-10-20
------------------	-----------------------------	------------------------

产品图

深圳市精拓金电子有限公司

公差一览表 TOLERANCE UNLESS OTHERWISE SPECIFIED		单位 UNITS	MM	制图 DRAWINGS	林属升	产品料号 PRODUCT PART NO.	918-418K202AY40000
X	±0.30	X'	±5'	审核 CHKD	郭治富	产品名称 PRODUCT NO.	TYPE-C3, 1母座直立四脚有挂双排贴片
XX	±0.25	XX'	±2'	日期 DATE	2009/10/20	角法 VIEW	5.6LCP 標記24PIN
XXX	±0.15	XXX'	±0.5'	核准 APPD	郭治富	版本 VER	A0

CONNECTOR (PCS)	REEL	CARTON
	800	6400